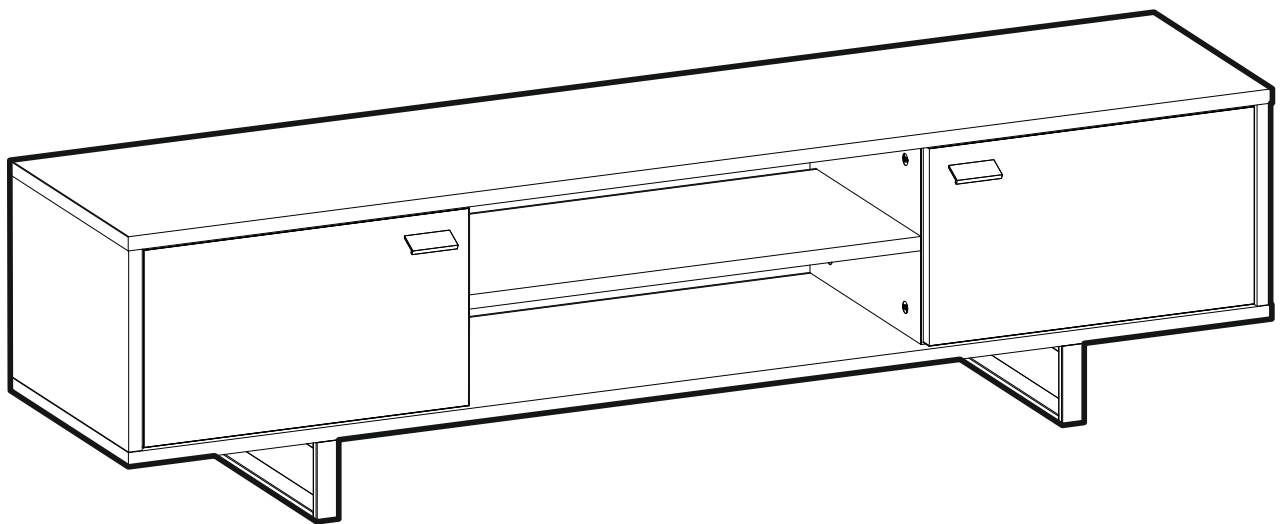
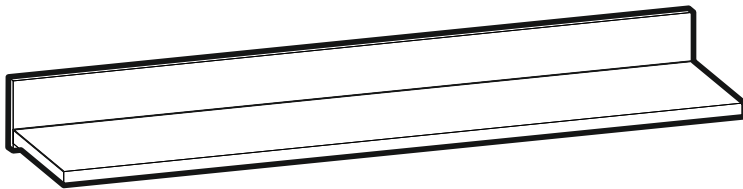


META



Dear Valued Customer,



Congratulations, you bought a RuumStore product that we designed and produced with love and fun.

This product has been tested before shipment.

The following pages describe how to install the product safely and easily.

Değerli Müşterimiz,

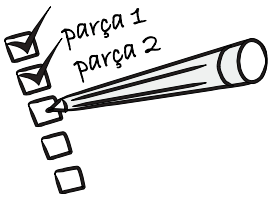
Tebrikler, sevgiyle ve eğlenceli bir şekilde tasarladığımız ve ürettiğimiz bir RuumStore ürünü satın aldınız.

Bu ürün size gönderilmeden önce test edilmiştir.

Aşağıdaki sayfalarda ürünün güvenli ve kolay bir şekilde nasıl kurulacağı açıklanmaktadır.

Before starting to combine, please check all parts and accessories according to the following parts list.

If you purchased more than one product, we recommend that you begin reviewing the assembly instructions to avoid confusion and installation errors.



Birleştirmeye başlamadan önce, lütfen tüm parçaları ve aksesuarları aşağıdaki parça listesine göre kontrol edin.

Birden fazla ürün satın aldıysanız, karışıklık ve kurulum hatalarını önlemek için montaj talimatlarını incelemeye başlamanızı önemle öneririz.

Before you start combining, please clean all parts with a damp cloth.

Birleştirmeye başlamadan önce, lütfen tüm parçaları nemli bir bezle temizleyin.



Although we produce all of our products with great care, sometimes we encounter uncomfortable situations, or the product you purchase may be damaged during transportation. If your product has missing parts or damage, please share the problem with us using the contact information below.

100% customer satisfaction is guaranteed by RuumStore. 444 6 500

Tüm ürünlerimizi büyük titizlik ile üretmemize rağmen, bazen rahatsız edici durumlarla karşılaşyoruz, veya satın aldığınız ürün nakliye sırasında zarar görebiliyor.

Ürününüzde eksik parça veya hasar var ise, lütfen aşağıdaki iletişim bilgilerini kullanarak sorunu bizim ile paylaşın.

% 100 müşteri memnuniyeti RuumStore tarafından garanti edilmektedir. 444 6 500

We manufacture our products to design your living spaces as you wish. When you buy, you are free to do anything with your new product. However, we would like to draw attention to some important warnings to avoid inconvenience.

*Do not use your furniture out of purpose.

*Do not touch the product with excessive heat.

*Please note that excessively cold and moisture may adversely affect your product structure.

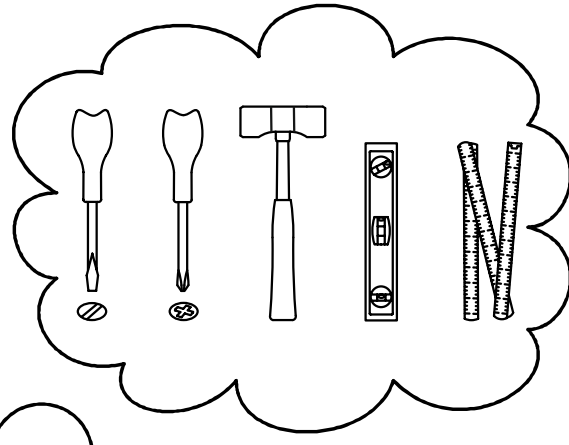
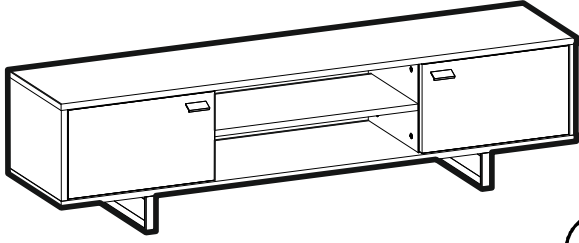
Ürünlerimizi Yaşam alanlarınızı istediğiniz gibi tasarlamamız için üretiyoruz. Satın aldığınızda, yeni ürününüzle her şeyi yapmakta özgürsünüz. Bununla birlikte, rahatsız edici durumlardan kaçınmak için bazı önemli uyarılara dikkat çekmek istiyoruz.

*Mobilyalarınızı amacı dışında kullanmayınız.

*Ürüne aşırı derecede ısı ile temas etmeyin.

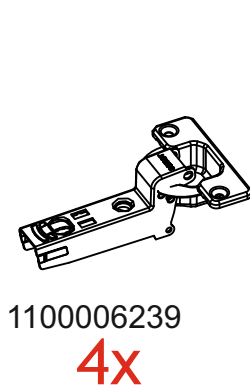
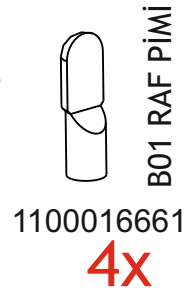
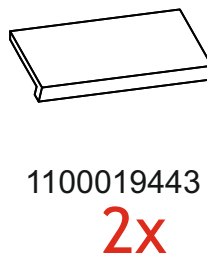
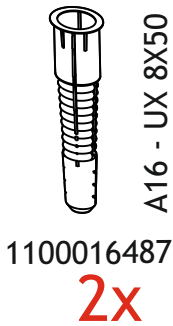
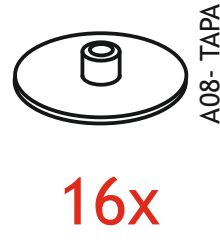
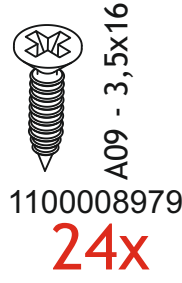
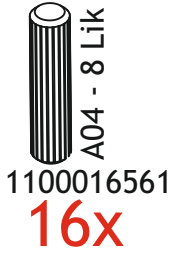
*Aşırı soğuk ve nemin ürününüzün yapısını olumsuz etkileyebileceğini lütfen unutmayın.



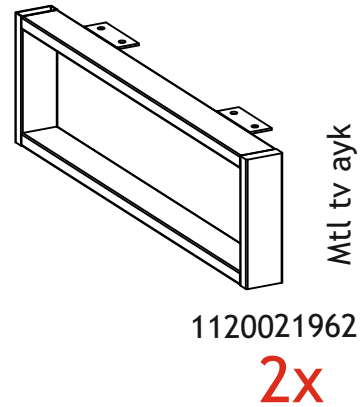


META TV ÜNİTESİ META TV UNIT

TAKIM & KURULUM AKSESUARLARI TOOLS & INSTALLATION COMPONENTS



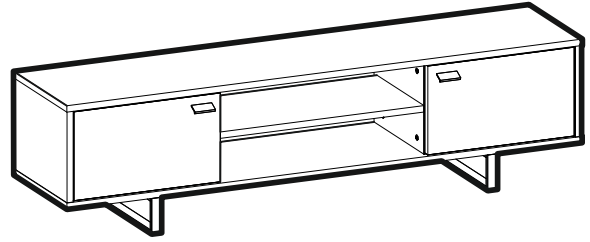
C04 -5mm YDB Menteşe Karş. Vidasız



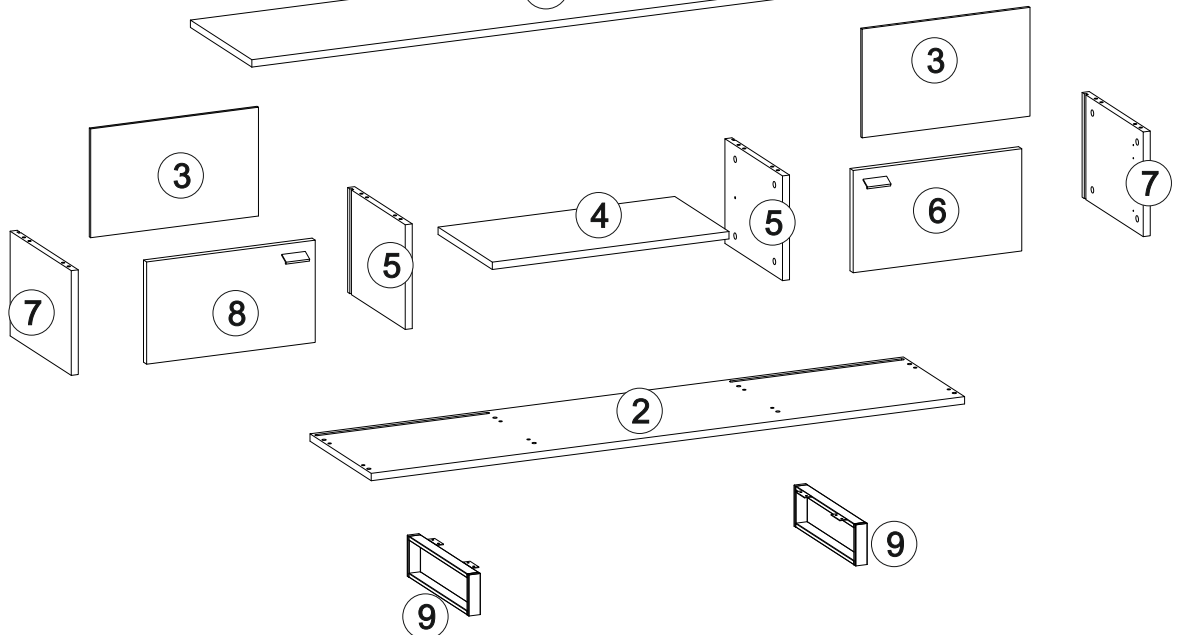
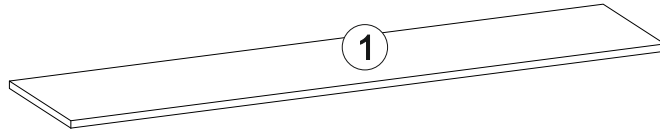
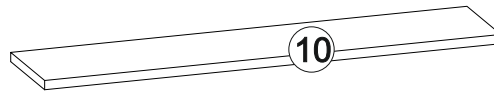
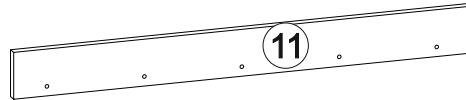
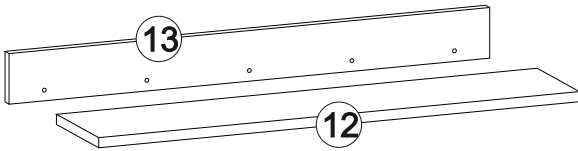
META TV ÜNİTESİ META TV UNIT

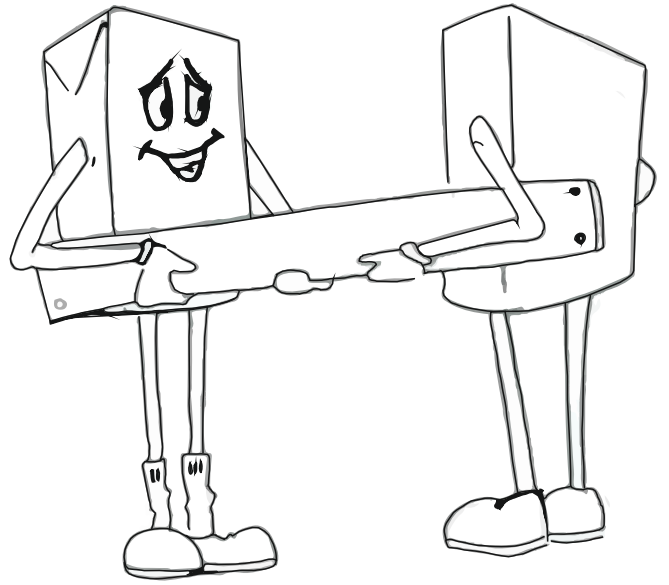
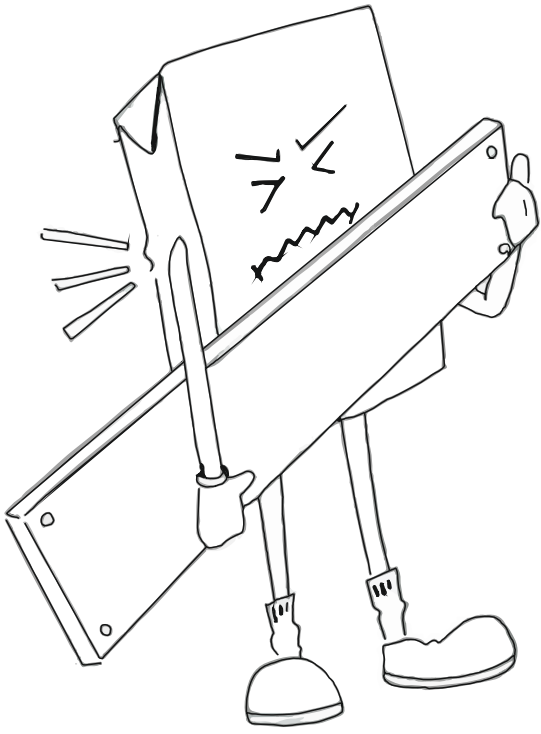
Part #1	1x
Part #2	1x
Part #3	2x
Part #4	1x
Part #5	2x
Part #6	1x
Part #7	2x
Part #8	1x
Part #9	2x
Part #10	1x
Part #11	1x
Part #12	1x
Part #13	1x

Total 18x

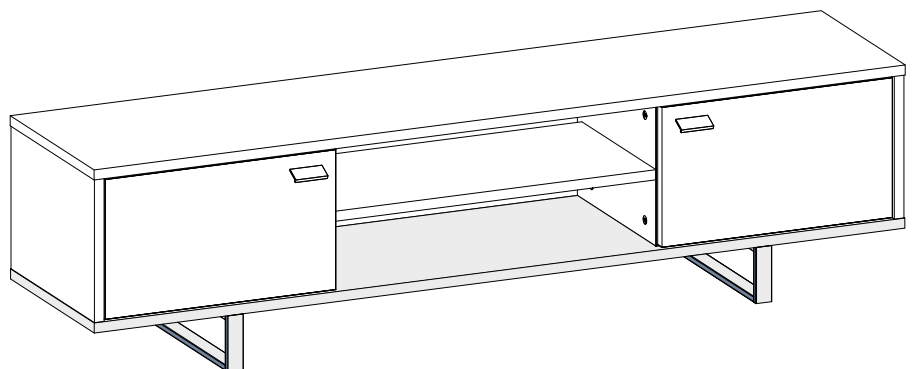
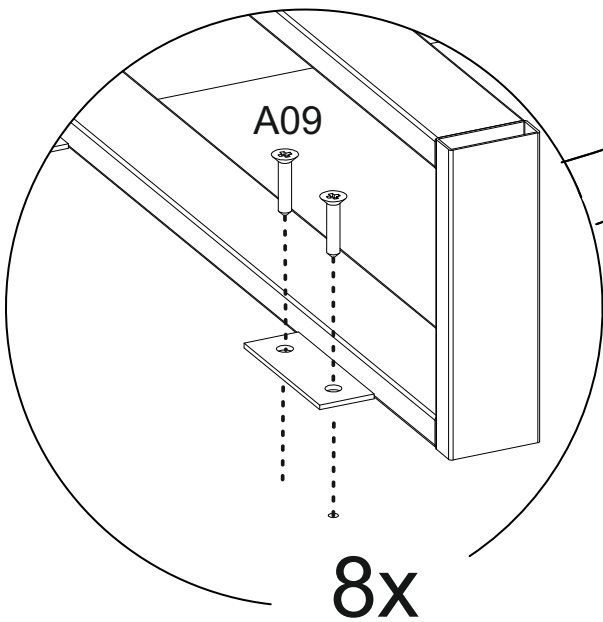
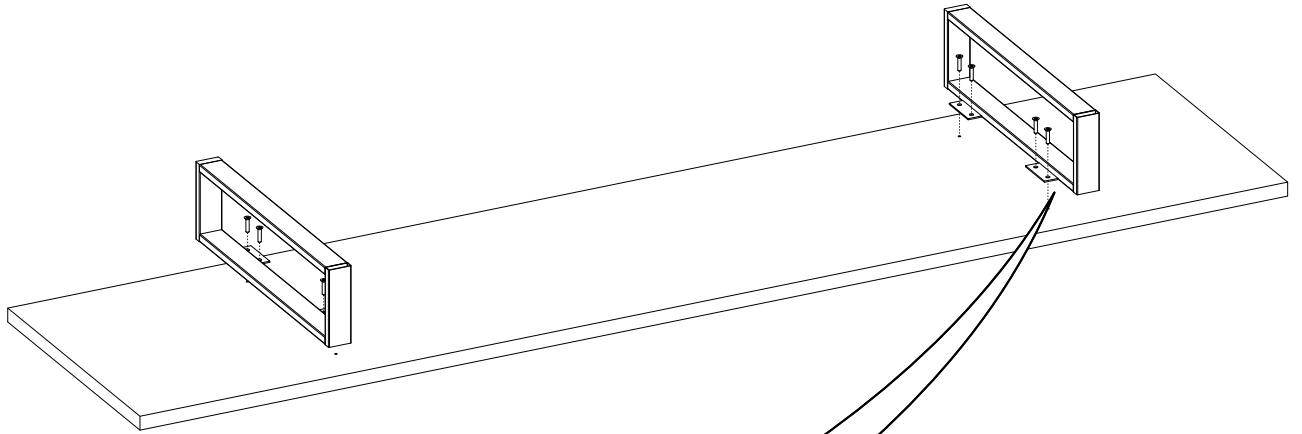


Disassembled Parts Demonte Parçalar

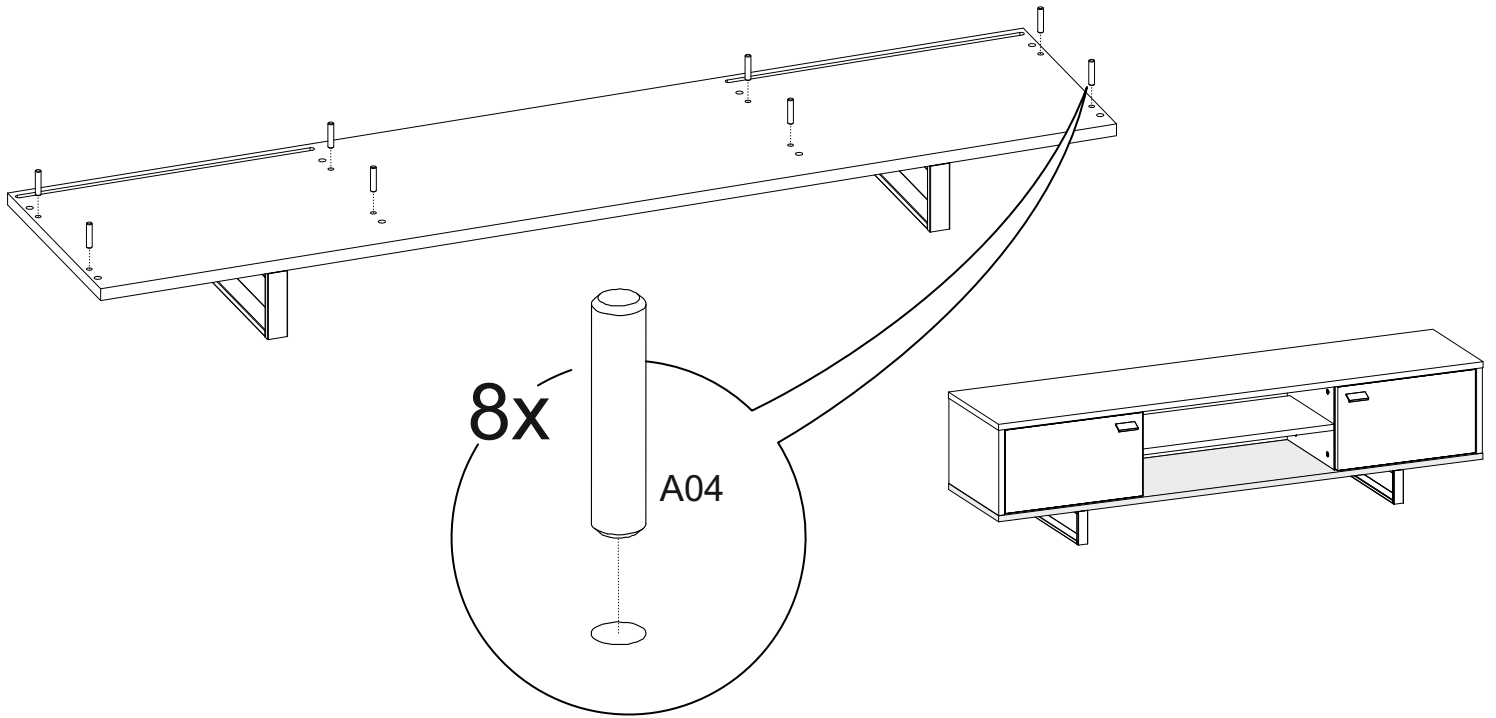




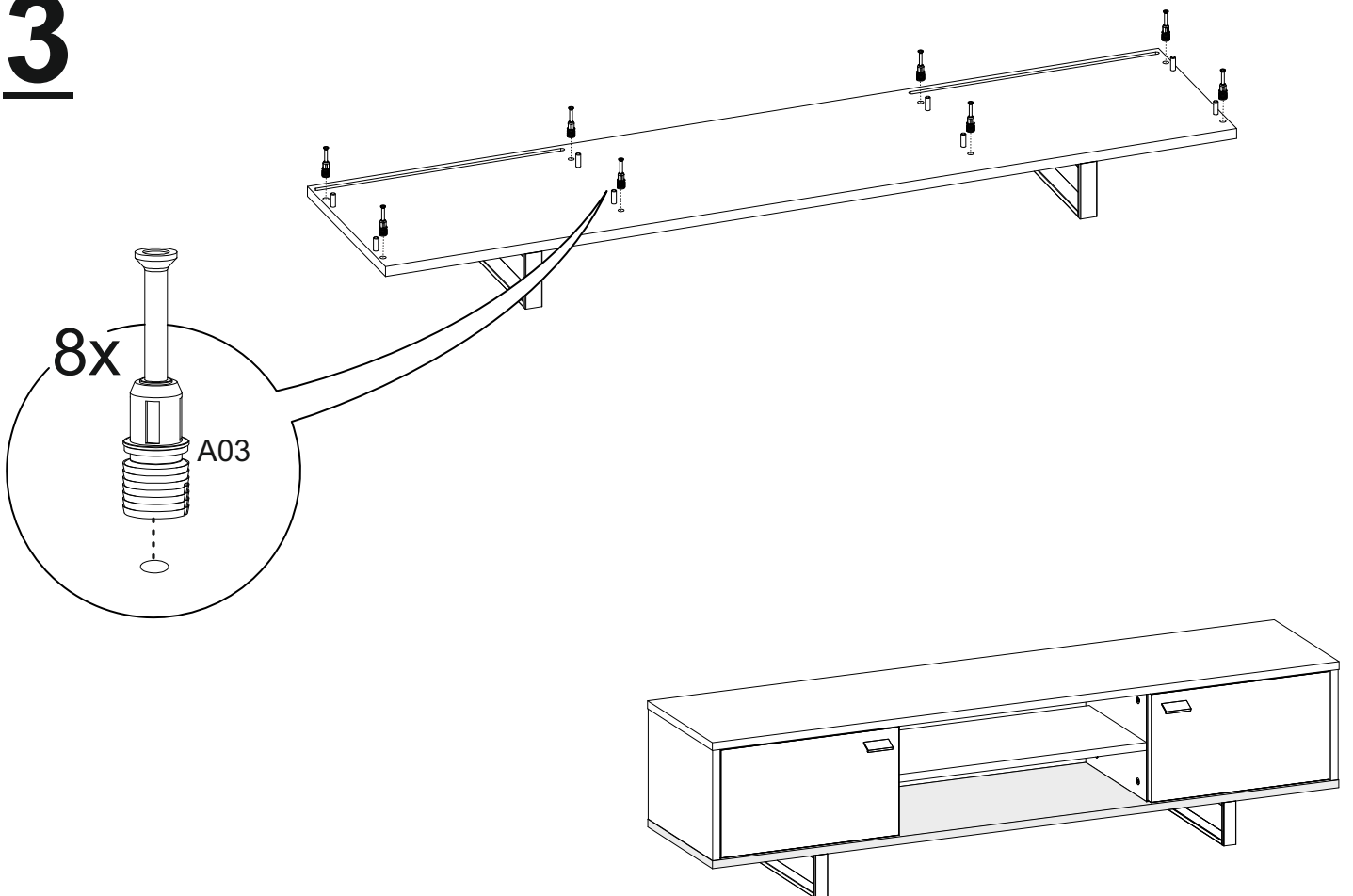
1



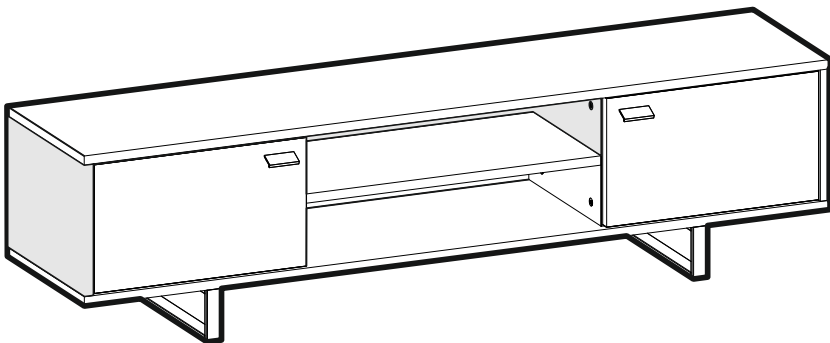
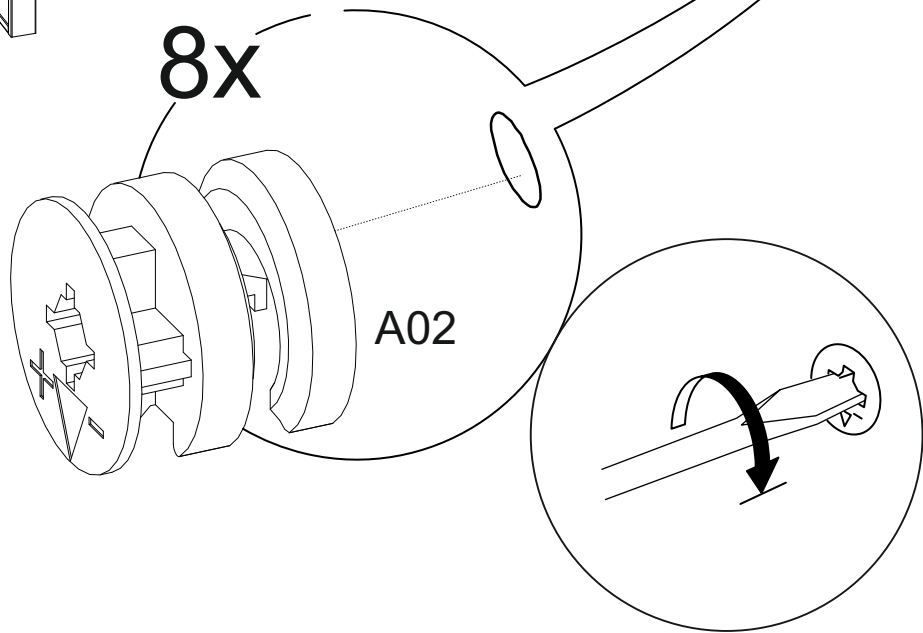
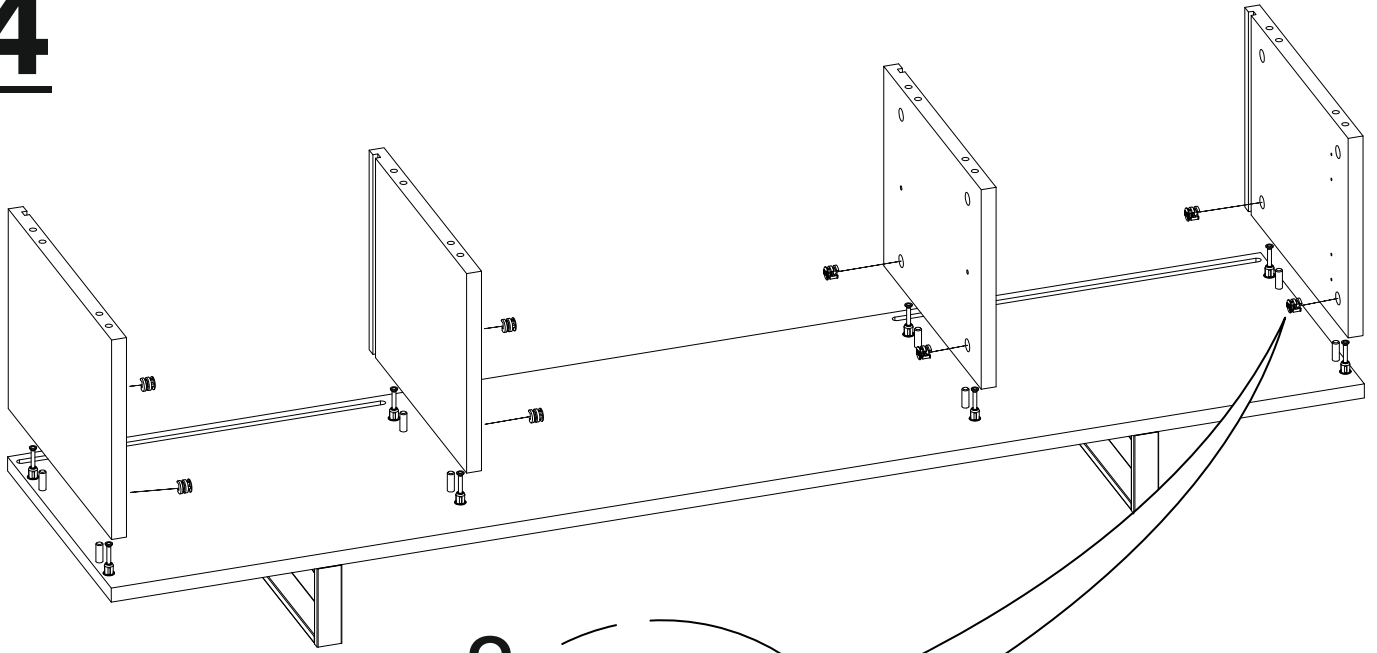
2



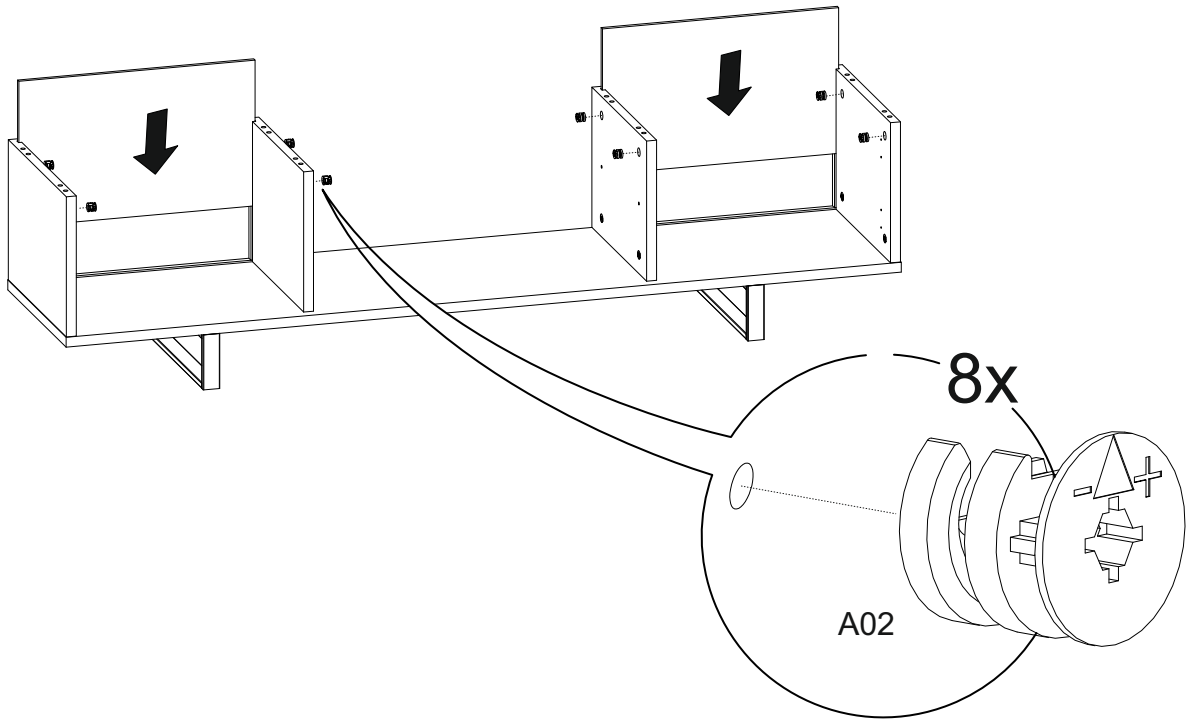
3



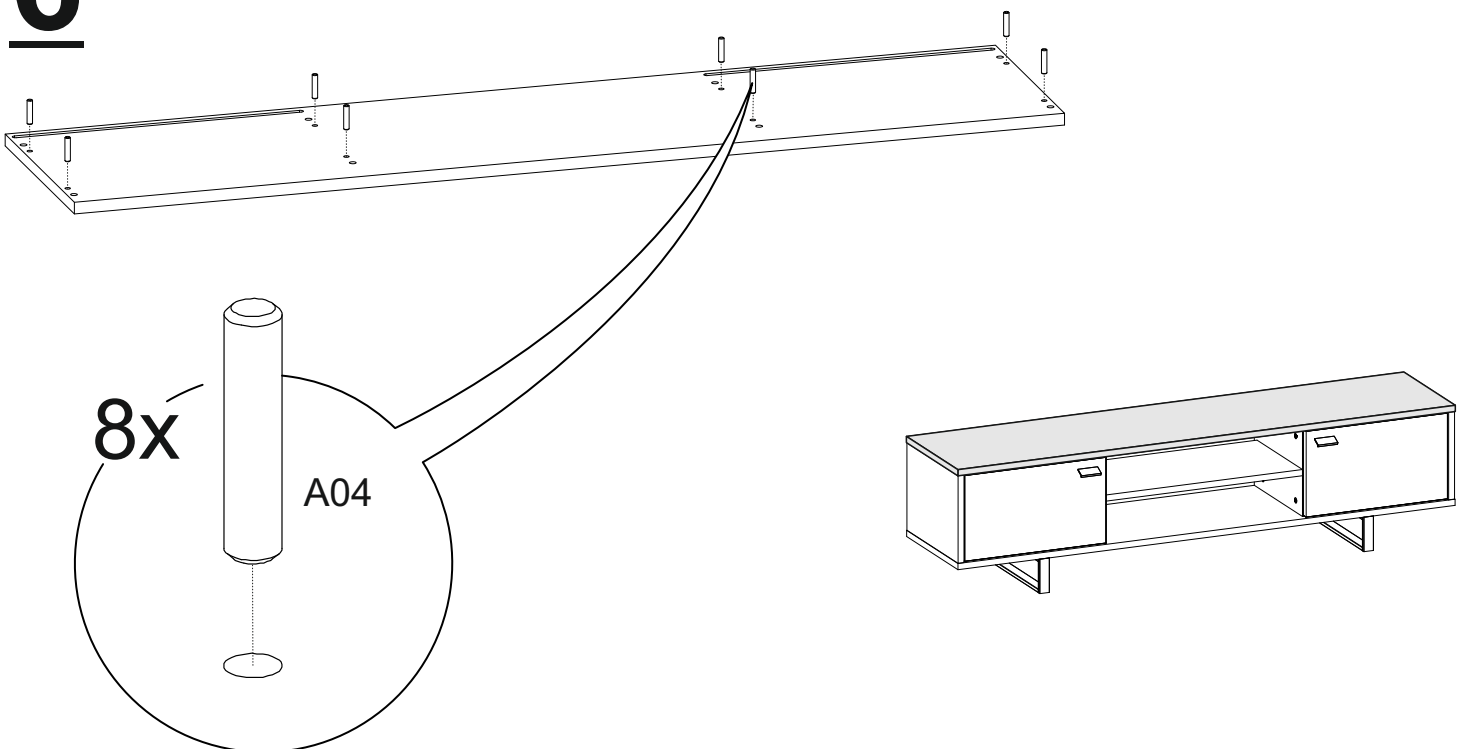
4



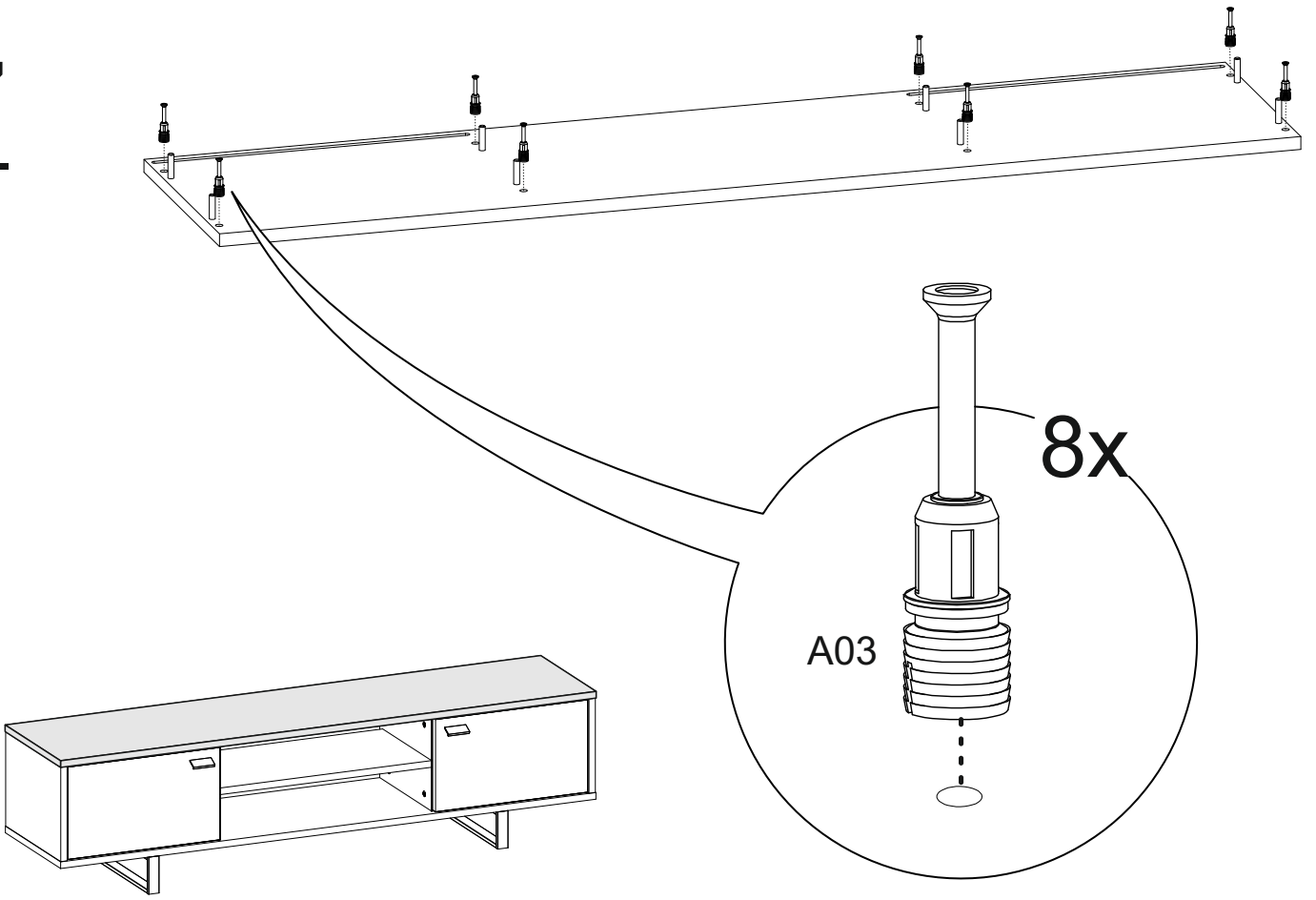
5



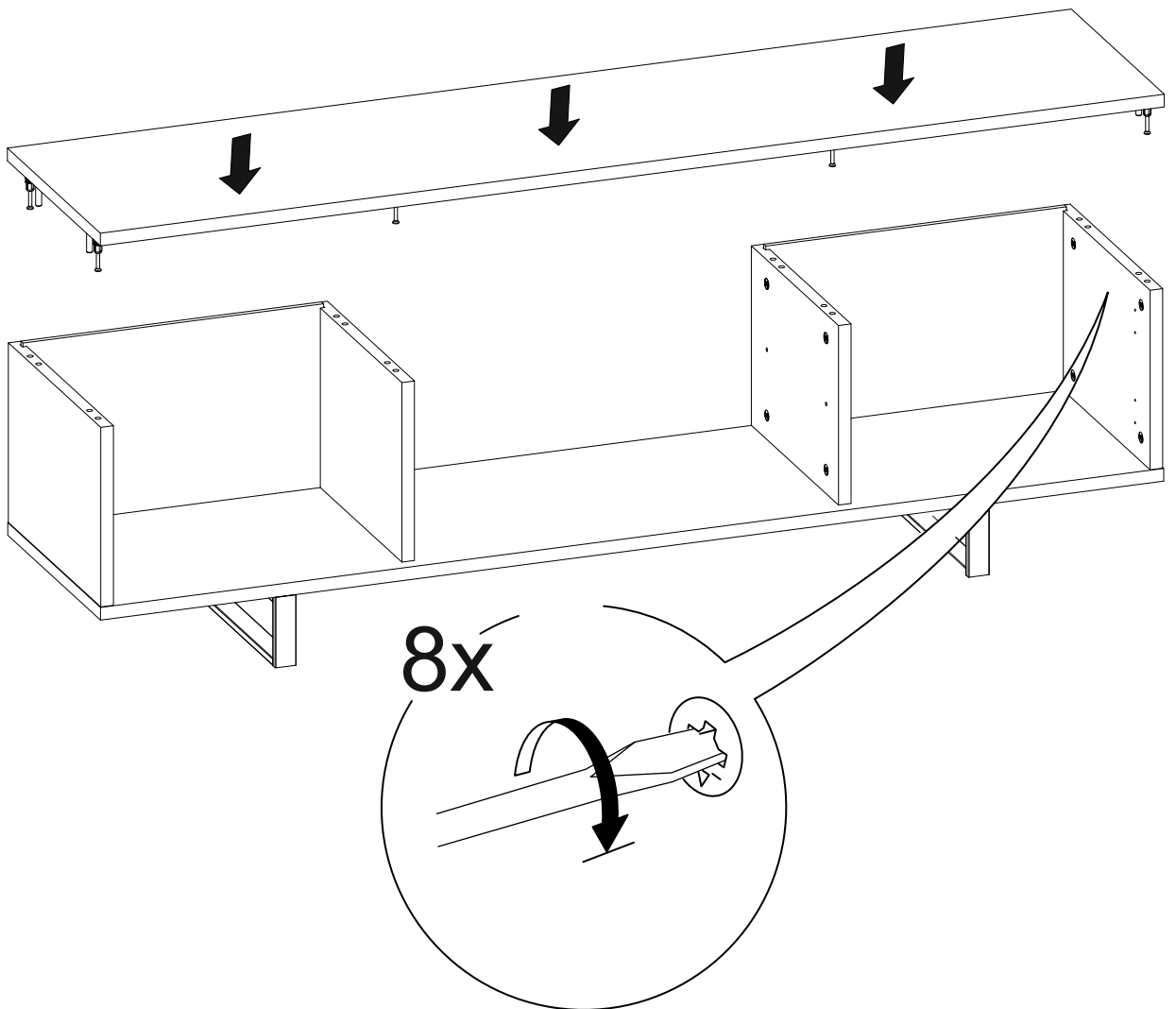
6



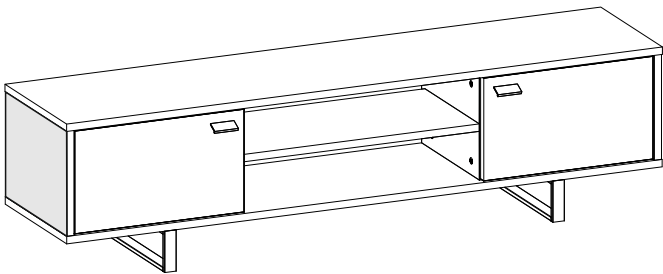
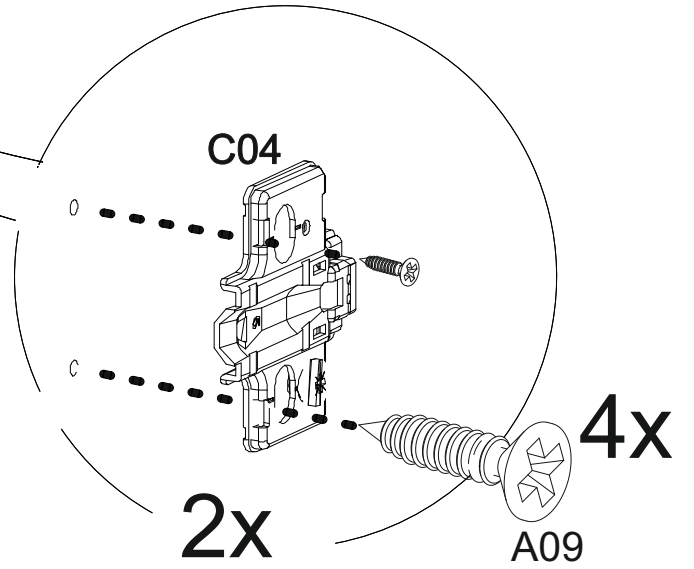
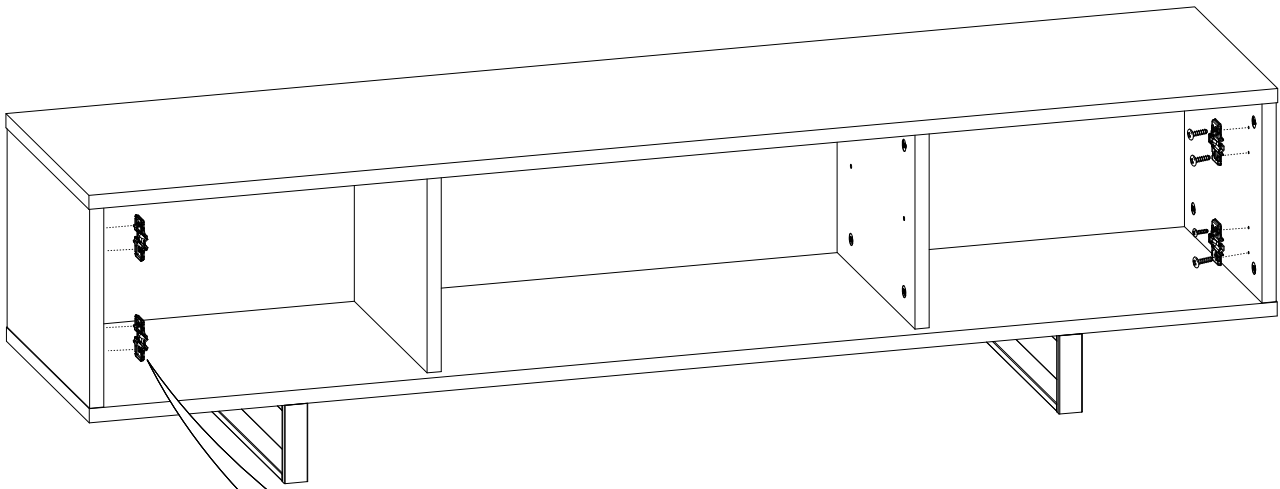
7



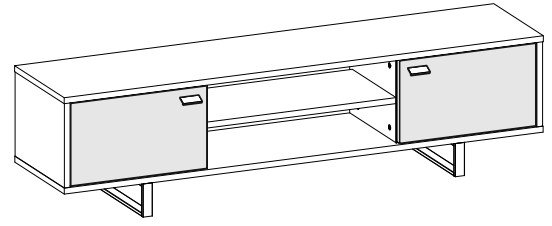
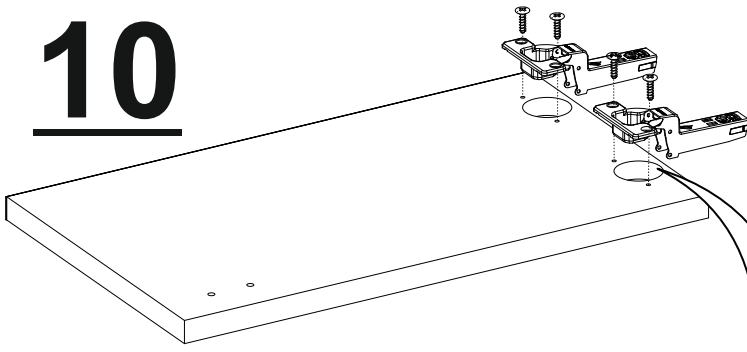
8



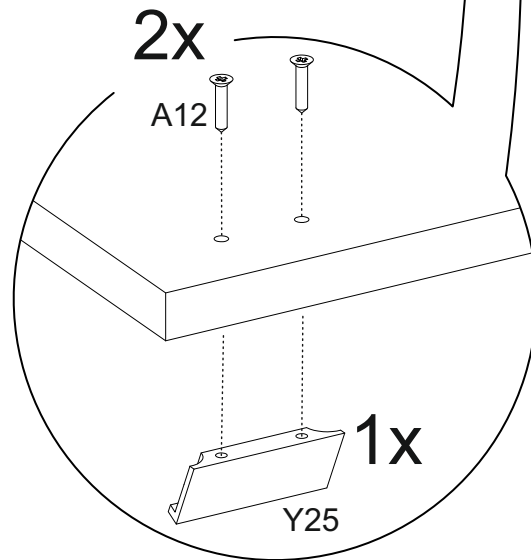
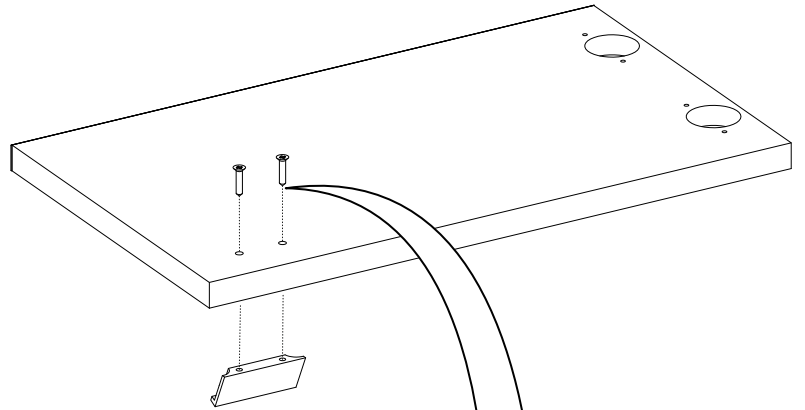
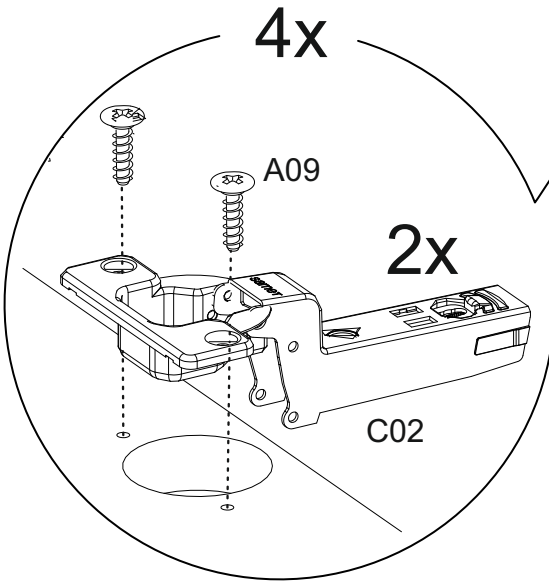
9



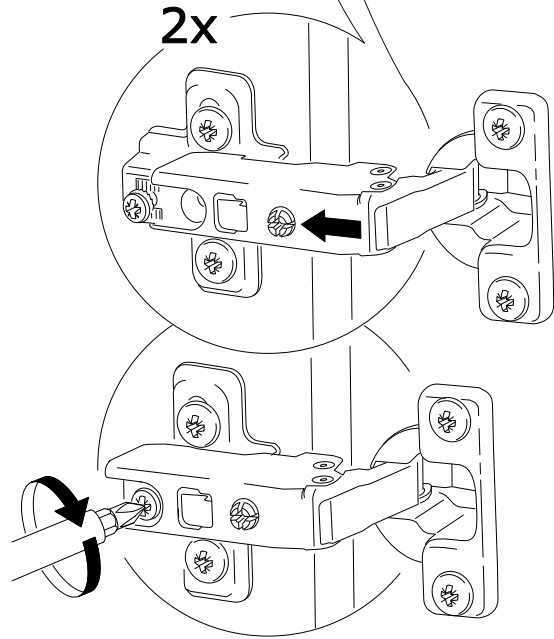
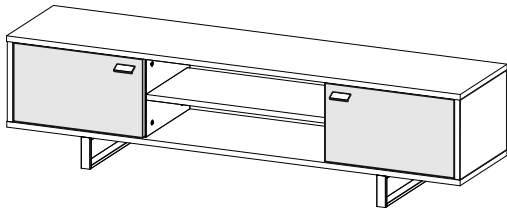
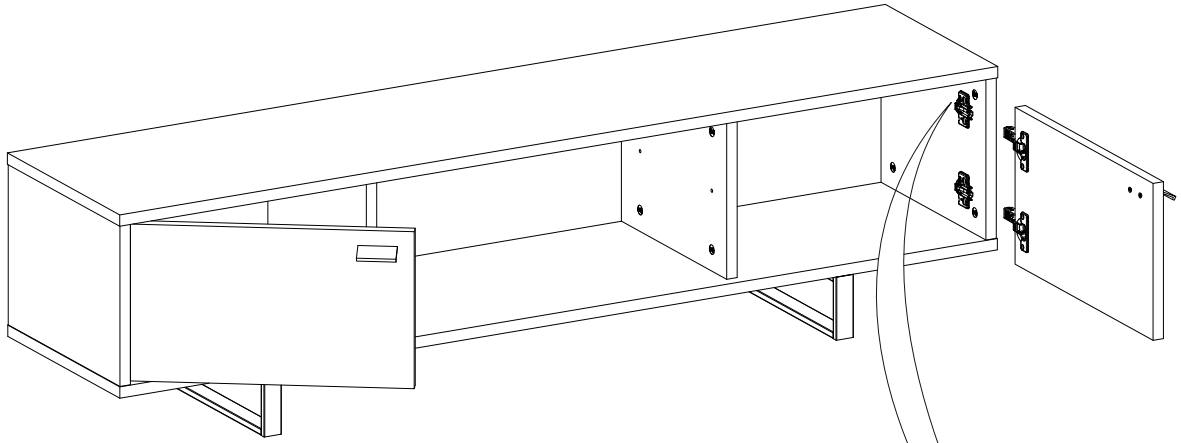
10



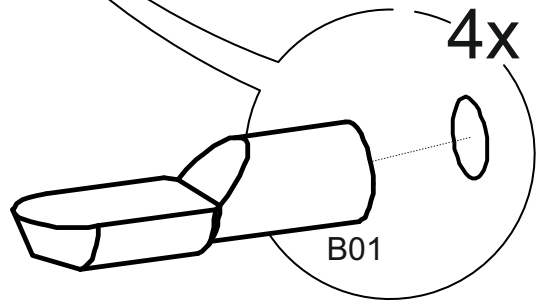
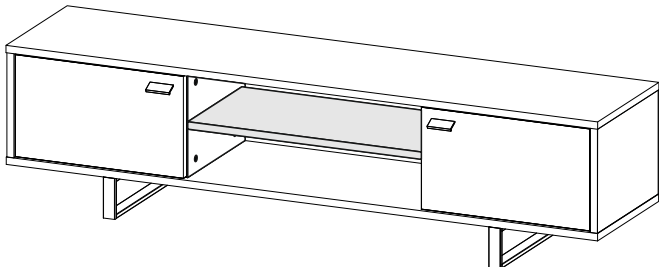
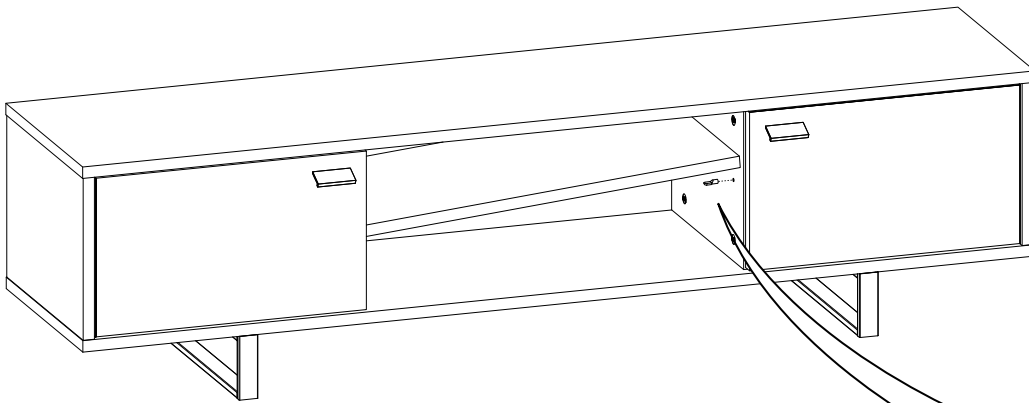
11



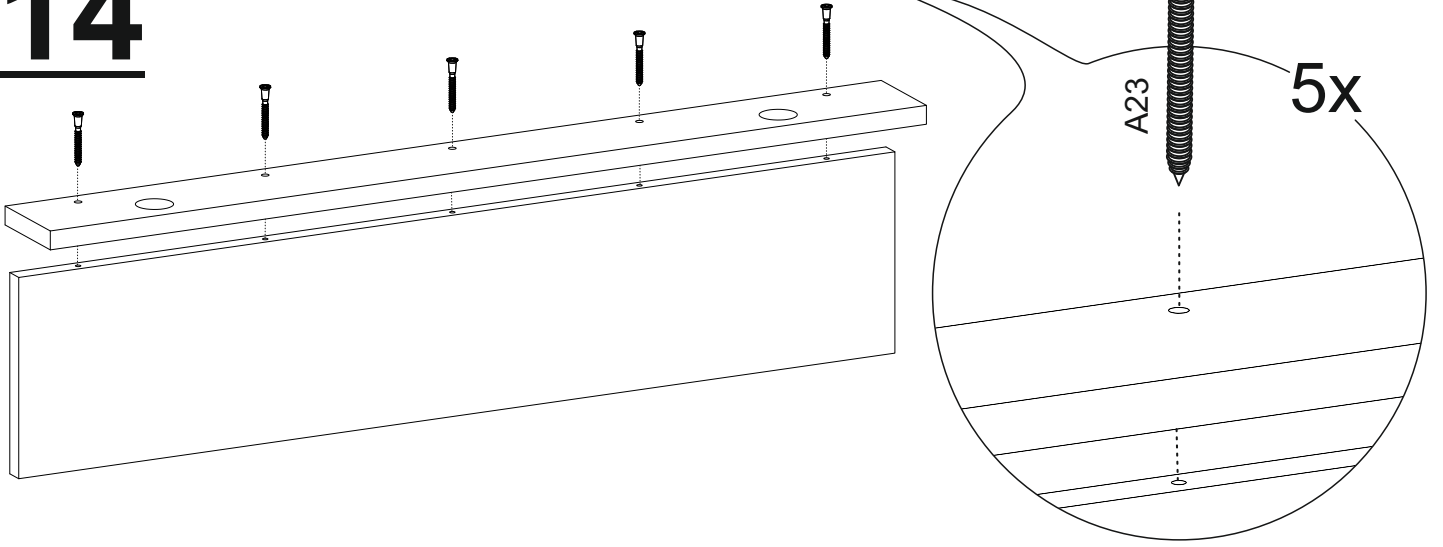
12



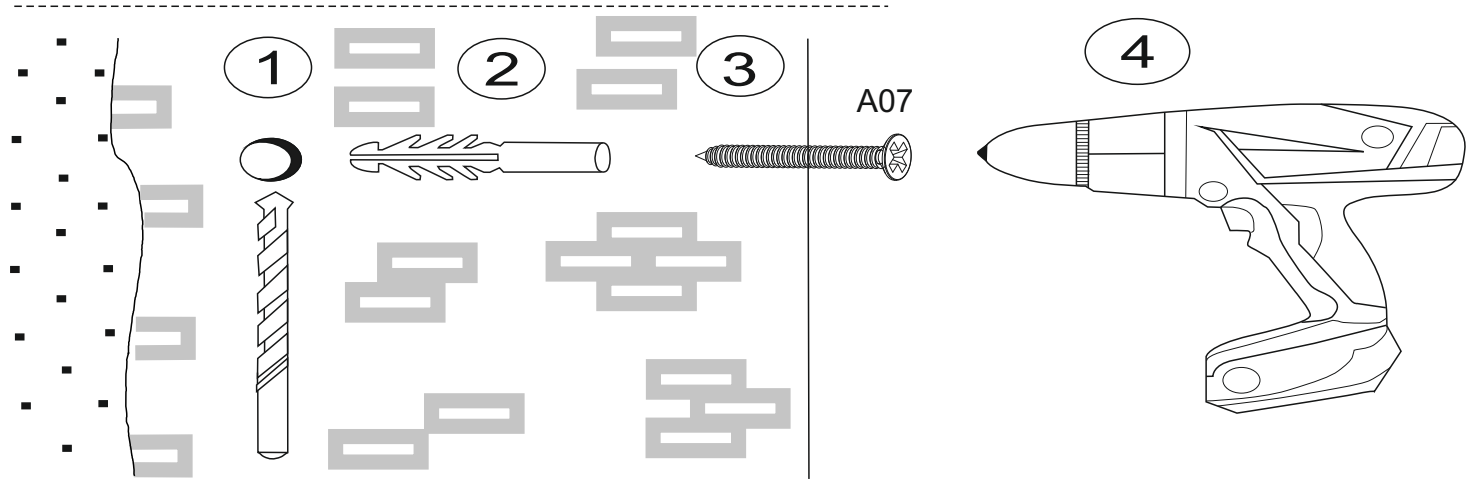
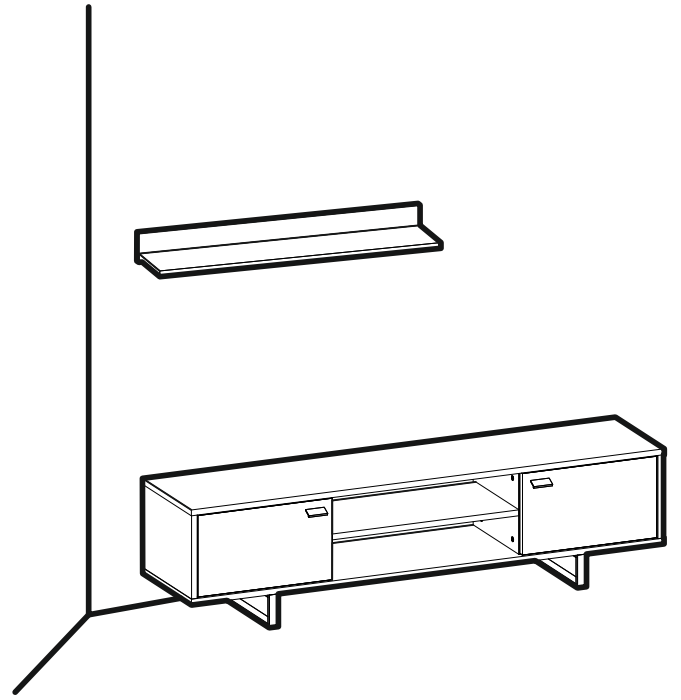
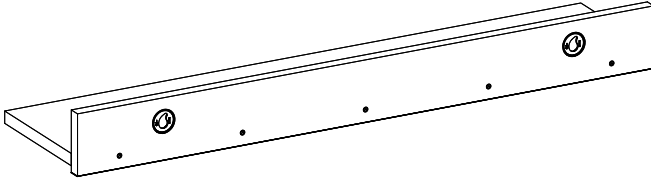
13



14

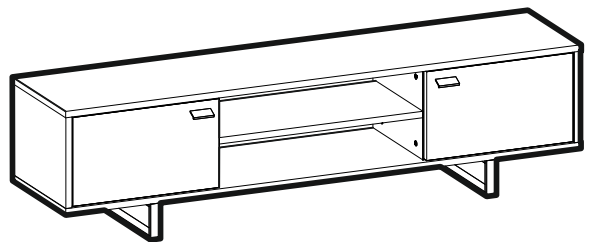
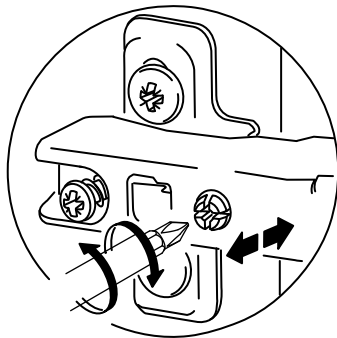
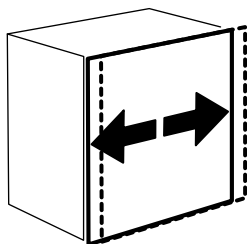
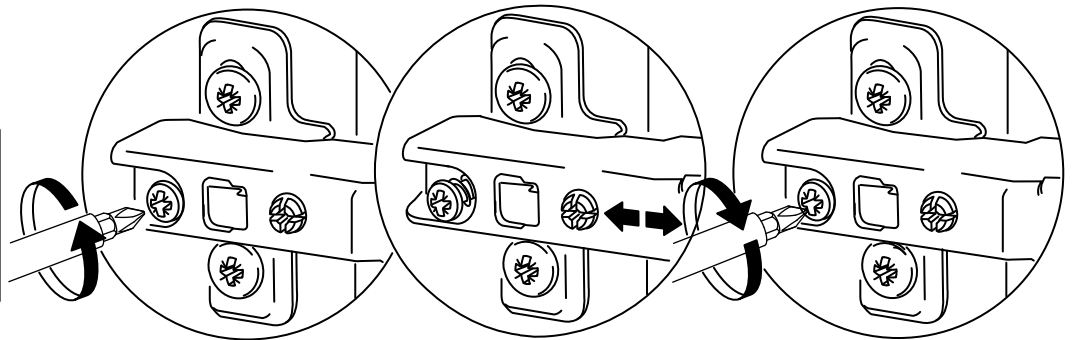
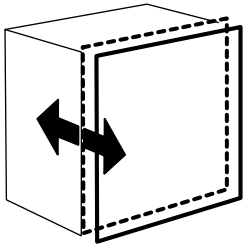
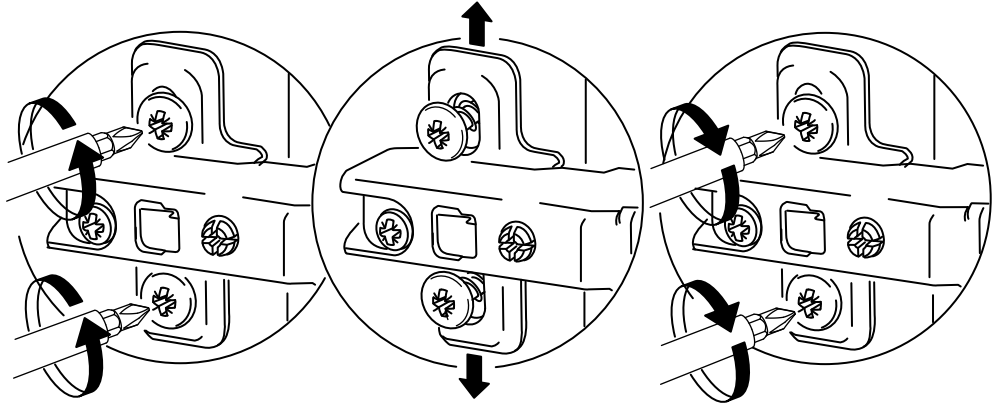
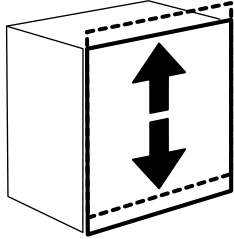
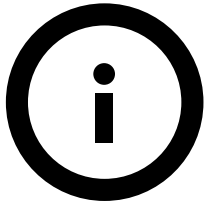


15



DİKKAT!
Dübel montajı öncesinde duvar tipini kontrol ediniz. Dübel çapıyla eşit çapta matkap ile duvar delinir. (08mm) Üniversal plastik dübel gene amaçlı kullanımı sağlar. 2 aşamalı montaj gerektirir. Montaj yapılacak duvar tipine göre dübel değişiklik gösterebilir.

CAUTION!
Check the Wall type before installation of dowel. Wall is drilled with equal diameter of dowel.(08mm) Universal Plastic Dowel provides the general purpose usage. Requires two stages assembly.
Dowel can be different type according to the wall type. (e.g. Plaster Sheet Partition Wall, Gas Concrete, Hollow Brick Wall) If required, use appropriate dowels and screws.



<http://www.ruumstore.com/>